



TECNOLOGIA INDUSTRIAL



**Matriz Fast –
Capinzal - Santa
Catarina / Brasil**



**Unidade Fast
Marituba - Pará /
Brasil**



**Unidade Fast
Europe –
Abrantes /
Portugal**



Quem Somos

Fundada em 1995, na cidade de Capinzal/SC, a Fast Tecnologia Industrial desenvolve equipamentos para separação de fases, plantas completas para tratamento de água e efluentes, tanto na indústria como para saneamento básico, sistemas para extração de óleos, entre outros projetos especiais. Com marcante presença nacional e internacional, a empresa é reconhecida por seu pioneirismo e inovação em todos os processos que resultam em equipamentos de excelência e serviços ágeis. Cada tecnologia é pensada para promover a melhoria dos processos industriais, ambientais e produtivos dos clientes. A Fast se diferencia com investimentos no setor de Pesquisa e Desenvolvimento e conta com equipes multidisciplinares em vários setores para apoiar as conquistas dos clientes, permeando processos e entregas.



ISO 9001
ISO 14001

**BUREAU VERITAS
Certification**



**Unidades Fabris
Unidade Certificada**
Capinzal/SC • Brasil • Sede

Abrantes • Portugal

Filial
Pará/BR

**Representação Comercial,
assistência e reposição**
São Paulo/BR
Equador
Colômbia

MISSÃO

Desenvolver tecnologias em fabricação e serviços de excelência em equipamentos e sistemas industriais e ambientais, visando a produtividade e o desenvolvimento sustentável de nossos clientes e partes interessadas.

VISÃO

Ser uma empresa de classe mundial sendo reconhecida pela tecnologia e confiabilidade empregada em seus processos, produtos e serviços, através de um crescimento sólido baseado no aumento de eficiência, gerando produtividade e garantindo a sustentabilidade ambiental.

VALORES

- Ética
- Respeito
- Inovação
- Transparência
- Profissionalismo
- Responsabilidade social
- Responsabilidade ambiental



Assistência Técnica



Além de produzir equipamentos e sistemas para os segmentos industrial e de saneamento, a Fast disponibiliza profissionais capacitados para oferecer um trabalho ágil e eficaz aos seus clientes, garantindo equipamentos sempre aptos a operar de forma segura e eficiente.

Vantagens:

- Equipe formada por técnicos e engenheiros altamente capacitados.
- Ampla e moderna estrutura fabril.
- Montagem e startup de equipamentos e sistemas.
- Assistência técnica para todas as marcas nacionais e importadas.
- Possibilidade de realização de upgrade com automação nos equipamentos.
- Locação de equipamentos para evitar que o processo produtivo da empresa seja interrompido pela necessidade de revisões no maquinário por um período de tempo prolongado.
- A Fast oferece, aos clientes que já possuem equipamentos instalados, os serviços de treinamento técnico para mecânicos e de reciclagem de operadores.

Contrato de manutenção

Preditivo

Monitorização e avaliação do desempenho dos equipamentos por meio de instrumentos específicos, minimizando o risco de problemas inesperados de funcionamento.

Preventivo

Modalidade de manutenção realizada periodicamente, assegurando o funcionamento contínuo.

Corretivo

Recuperação de componentes que sofreram desgastes devido ao tempo de operação dos equipamentos.

DECANTER

Capacidades: 200 a 250.000 L/h



Equipamento adequado para a separação de sólido/líquido de produtos, abrangendo duas fases de pesos específicos diferentes. Tem grande emprego em desidratação de lodos, em separação de misturas ou em recuperação de substâncias processadas.

Vantagens:

- Alta eficiência na separação das fases.
- Controle da porcentagem de umidade do produto sólido e de finos no produto líquido.
- Proteção eletrônica e mecânica contra excesso de alimentação e sobrecarga.
- Menor potência instalada.
- Economia de energia elétrica.
- Sistema de higienização automática do equipamento incorporado no painel elétrico.
- Painel elétrico construído de acordo com rígidas normas de segurança.
- Equipamento robusto e com baixo índice de manutenções.
- Melhor custo-benefício.
- Máquina 100% nacional.
- Assistência técnica rápida e eficaz.
- O material de revestimento contra desgaste ou erosão é determinado de acordo com a aplicação a que o equipamento se destinará.

Aplicações: indústrias de sucos, laticínios, curtumes, saneamento, papel e celulose, frigoríficos, indústrias de óleos vegetais, mineração, química, entre outras.

MODELOS	COMPRIMENTO (mm)	LARGURA (mm)	ALTURA (mm)
MERCÚRIO 2	1.475	415	505
ATENA 2	1.710	500	650
MARTE 1	1.880	625	785
MARTE 2	2.120	625	785
MARTE 3	2.355	625	785
MARTE 4	2.610	625	840
URANO 1	2.450	765	950
URANO 2	2.830	765	950
URANO 3	3.130	765	950
URANO 4	3.500	765	955
SATURNO 1	3.215	975	1.220
SATURNO 2	3.605	975	1.220
SATURNO 3	4.035	975	1.220
SATURNO 4	4.510	975	1.220
JÚPITER 2	4.470	1.315	1.645
JÚPITER 3	4.970	1.315	1.645
JÚPITER 4	5.565	1.215	1.580
APOLO 2	5.435	1.405	1.720
APOLO 3	6.140	1.405	1.720
ZEUS	8.780	2.670	2.050

TRIDECANTER

Capacidades: 250 a 70.000 L/h



Equipamento adequado para a separação de sólido/líquido 1/líquido 2 de produtos, abrangendo três fases de pesos específicos diferentes (geralmente sólido, óleo e água). Tem grande emprego em desidratação de lodos, em separação de óleos ou em recuperação de substâncias processadas.

Vantagens:

- Alta eficiência na separação das fases.
- Controle da porcentagem de umidade do produto sólido e de finos no produto líquido.
- Ótima eficiência em recuperação de óleos.
- Proteção eletrônica e mecânica contra excesso de alimentação e contra sobrecarga.
- Melhor custo-benefício.
- Menor potência instalada.
- Economia de energia elétrica.
- Sistema de higienização automática do equipamento incorporado no painel elétrico.
- Painel elétrico construído de acordo com rígidas normas de segurança.
- Equipamento robusto e com baixo índice de manutenções.
- Máquina 100% nacional.
- Assistência técnica rápida e eficaz.
- O material de revestimento contra desgaste ou erosão é determinado de acordo com a aplicação a que o equipamento se destinará.

MODELOS	COMPRIMENTO (mm)	LARGURA (mm)	ALTURA (mm)
MARTE 3	2.355	625	785
MARTE 4	2.610	625	840
URANO 3	3.130	765	950
URANO 4	3.500	765	955
SATURNO 3	4.035	975	1.220
SATURNO 4	4.510	975	1.220
JÚPITER 3	4.970	1.315	1.645
JÚPITER 4	5.565	1.215	1.580
APOLO 3	6.140	1.405	1.720

Aplicações: biocombustível, indústrias de sucos, laticínios, frigoríficos, indústrias de óleos vegetais, química, entre outras.

**DECANTER/
TRIDECANTER
FAST-DRIVE**



Tecnologia com sistema inteligente de monitoramento do equipamento como um todo, o qual absorve as variações de cargas sólidas de produtos processados em diversos segmentos.



Vantagens:

- Tecnologia que garante total eficiência na separação de fases.
- Sistema de energia regenerativa: recuperação de energia em até 30%.
- Alta flexibilidade na escolha da rotação de operação.
- Fast-Drive é utilizado para uma ampla variedade de aplicações, nas quais uma adaptação constante dos parâmetros de operação é necessária.
- A rotação do tambor e a velocidade diferencial são de fácil controle, uma vez que são independentes entre si.
- A máquina pode ser esvaziada (descarregada) mesmo quando parada, pois a rosca pode continuar girando sem necessidade de desmontagem de componentes do sistema.
- Permite a escolha do diferencial ou modo torque por meio de seleção na IHM.
- Monitoramento de torque e alarmes.
- Leituras de corrente.
- Higienização automática com ciclos inteligentes de lavagem.
- Adequação rápida para variações de entrada e saída de sólidos.
- Display e ajuste simples do torque da rosca transportadora, inclusive proteção contra sobrecarga.
- Rápido ajuste e controle pela variação da rotação do tambor e diferencial.
- Elevada força centrífuga.
- Grande capacidade de produção.
- Alta rentabilidade.
- Baixos custos de manutenção.
- Reduzido espaço e trabalho de instalação.
- Fácil e rápida montagem.
- O material de revestimento contra desgaste ou erosão é determinado de acordo com a aplicação a que o equipamento se destinará.

Aplicações: biocombustível, indústrias de sucos, laticínios, curtumes, saneamento, papel e celulose, frigoríficos, indústrias de óleos vegetais, mineração, química, entre outras.

**CENTRÍFUGA
VERTICAL**

Capacidades: **2 a 120.000 L/h**



Equipamento adequado para a separação de sólido/líquido e/ou sólido/líquido/líquido de produtos, abrangendo duas e/ou três fases de pesos específicos diferentes, em que os líquidos não sejam miscíveis e os sólidos sejam insolúveis em qualquer das fases líquidas.

A aplicação é muito efetiva para a recuperação de sólidos e/ou líquidos com valor agregado, obtendo altíssima eficiência na separação das fases.

Vantagens:

- Alta eficiência no tratamento e separação das fases do produto processado.
- Baixa perda de produto devido a eficiente ação de descarga rápida.
- Altos níveis de higienização. Possuem bicos de lavagem que pulverizam o rotor e o interior da tampa.
- Alta concentração de sólidos descarregados.
- Adequado para linhas de processo e equipadas com CIP automatizado.
- Construção compacta e facilidade de operação;
- Alta robustez e confiabilidade.
- Controle de temperatura e baixo ruído.
- Pannel elétrico construído de acordo com rígidas normas de segurança NR10 e NR12, podendo ainda ser construído seguindo a especificação do cliente.
- Proteção eletrônica e mecânica contra sobrecarga e controle dos índices de vibração.
- Baixo índice de manutenções.
- Melhor custo-benefício.
- Assistência técnica especializada.
- Máquina 100% nacional.

Aplicações: pescados, indústria do açúcar e álcool, fecularia, leveduras utilizadas na panificação, biodiesel na separação da glicerina e lavagem, laticínios, gordura animal, vinho, cerveja, sucos de frutas tropicais, biotecnologia, entre outros.

PARCERIA Fast seinco
TECNOLOGIA INDUSTRIAL

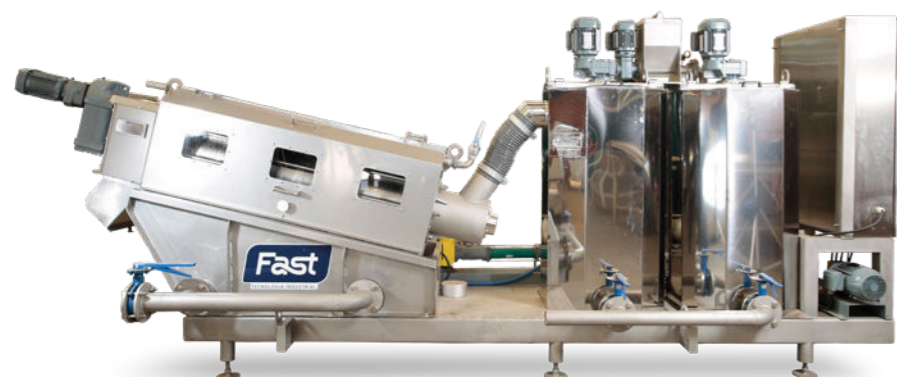


Em busca de prover aos mercados nacional e internacional soluções ambientais de alta tecnologia, eficiência e viabilidade econômica, a Fast assumiu uma parceria com a empresa uruguaia Seinco SRL.

Ambas as empresas somam sua tradição e seu reconhecimento no mercado em que atuam, representando, assim, um perfeito alinhamento dos conhecimentos, expertises e lideranças mercadológicas para fornecimento de equipamentos e sistemas

para tratamento de efluentes industriais (em sua ampla gama de diversidade), tratamento de água (potabilidade) e saneamento básico (tratamento de esgoto doméstico).

A nossa parceira Seinco atua no mercado desde 1979 e traz em seu legado participações em obras de destaque no Uruguai, Brasil, Guatemala, Argentina, Equador, Peru, Chile, Venezuela, Honduras, Paraguai, Costa Rica e em outros países da América Latina.



PRENSA PARAFUSO

A melhor tecnologia aliada ao melhor custo-benefício do mercado.

Buscando sempre inovar por meio de novas tecnologias, a Fast apresenta ao mercado a nova geração de prensas para desidratação de lodo, oferecendo uma solução mais eficiente para a separação de sólidos e líquidos.

A Prensa Parafuso desenvolvida pela Fast traz grandes avanços em importantes aspectos operacionais, resolvendo diversas limitações técnicas encontradas em equipamentos similares.

Diferenciais:

- Proteção contra desgaste por atrito proporcionando maior vida útil do equipamento.
- Maior eficiência energética.
- Possibilidade de incluir sistema automático de preparo de polímero.
- Sistema de overflow.
- 100% inox.
- Sistema de higienização.
- Menor consumo de produtos químicos.
- Baixo nível de ruído.
- Funcionamento contínuo 24h.
- Baixo custo de manutenção.
- Menor área ocupada.

Aplicações: projetos de tratamento de águas residuais, tais como: laticínios, curtumes, frigoríficos, pescados, subprodutos, papel e celulose, reciclagem, sucos, farmacêutica, química, entre outros.



CÉLULA DE POLIPROPILENO

Alternativa para tanques de armazenamento químico, preparadores de polímero e outros equipamentos utilizados em sistemas de tratamento de água e efluentes industriais.

Os tanques de polipropileno Fast são equipamentos de grande resistência química e baixo peso específico. Não possuem reação com a grande maioria dos produtos químicos industriais e por apresentarem baixa absorção de água eles possuem boa estabilidade dimensional. Além disso, oferecem proteção UV. São projetados para suportar tensões com o melhor custo benefício.



A Fast conta com diversas linhas de tanques fabricados em polipropileno, são eles:

Tanques de Armazenagem

Capacidade de 600 litros a 20000 litros

Tanque Sistema Floculante Simples

1 câmara
Capacidade de 500 litros a 5000 litros

Tanque Sistema Floculante Sobreposto

2 câmaras
Capacidade de 150 litros a 3000 litros cada



ESTAÇÃO DE TRATAMENTO DE ESGOTO E EFLUENTES INDUSTRIAIS

Os sistemas de tratamento de efluentes da Fast apresentam elevada eficiência, sendo fornecidos em unidades pré-industrializadas com capacidade de tratamento a partir de 5 m³/h. Dentre esses sistemas, trabalhamos com processos físico-químicos, biológicos de filme incorporado ou ainda ambos combinados. Com tecnologia de ponta, a empresa consegue atingir todos os parâmetros requeridos pelas legislações ambientais, como: DQO, DBO, P, NKT e toxicidade.

Vantagens:

- Consumo de produtos químicos reduzido.
- Menores requisitos de floculação.
- Partida e parada de cada módulo são extremamente rápidas.
- Sistema compacto.
- Descarga de lodo mais adensado e contínuo;

- Sistema modular e de fácil expansão.
- Ausência total de odores.
- Elevada tolerância a sobrecargas hidráulicas e/ou orgânicas.
- Custo de investimento na ordem de 50-60% menor do que os sistemas convencionais.
- Custo operacional na ordem de 30-40% menor do que os sistemas convencionais.

- Completamente construída em aço inoxidável.
- Possibilidade de aplicar o tratamento por etapas.
- Operação completamente automatizada.
- Unidades completamente montadas ou pré-montadas, de rápida instalação e obras civis de pequeno porte.



CONHEÇA TAMBÉM AS SOLUÇÕES SUPERCOMPACTAS



Mini ETE



Estação de Tratamento de Efluentes Industriais em Indústria Alimentícia



ETE em Skid

UNIDADE COMPACTA DE FLOTAÇÃO

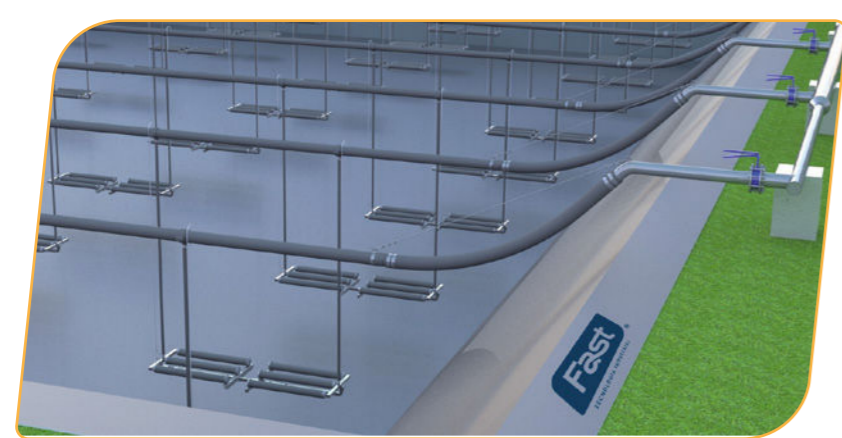
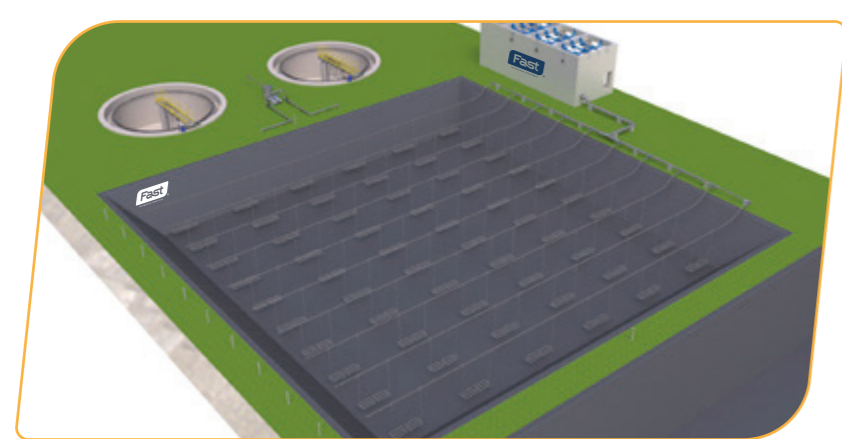
Entre em contato com a equipe Fast para conhecer todas as soluções disponíveis para o tratamento de efluentes. Nossos especialistas podem te auxiliar na escolha do sistema que melhor se aplica à sua necessidade.

Solução plug and play, que dispensa a necessidade de montagem in loco.

SOLUÇÃO PARA ESTAÇÃO DE TRATAMENTO DE EFLUENTES

Lodo Ativado | Aeração por Ar Difuso

Nossa ETE por lodo ativado opera através de um sistema de aeração por ar difuso e é definido de acordo com as necessidades de cada cliente, podendo ser fixo, removível ou flutuante, podendo ser tubular ou de discos.



Difusores tubulares removíveis

Difusores fixos de discos



ESTAÇÃO DE TRATAMENTO DE ÁGUA

Estação de Tratamento de Água Debossan | RJ

Os sistemas de tratamento de água da Fast apresentam elevada eficiência, sendo fornecidos em unidades pré-industrializadas com capacidade de tratamento a partir de 10 m³/h.

Vantagens:

- Espaço reduzido: estação de tratamento de água muito mais compacta.
- Sistema modular e de fácil expansão.
- Sistema eficiente em diversos parâmetros, tais como: remoção de algas, fitoplânctons, cor, turbidez, entre outros.
- Fácil manutenção.
- Fácil manejo.
- Baixo impacto ambiental.
- Desidratação e destinação para o resíduo gerado.
- Redução considerável em consumo de químicos.
- Melhor adensamento de lodos.
- Não existe arraste de material flotante ou sedimentado.
- Elevada taxa de aplicação quando comparada a outros sistemas de tratamento de água.



ETA PRESSURIZADA

Conheça também o sistema para ETA Pressurizada e entre em contato com a equipe Fast para conhecer a solução que melhor se aplica à sua necessidade.



FLOTADOR POR AR DISSOLVIDO

Módulos com capacidade de 5 a 600 m³/h



Contando com o exclusivo e mais moderno sistema de microbolhas do mercado, com materiais de alta qualidade e durabilidade, os flotadores por ar dissolvido produzidos pela Fast garantem elevada eficiência e baixo custo operacional.

Vantagens:

- Consumo de produtos químicos reduzido.
- Menores requisitos de floculação;
- Partida e parada de cada módulo são extremamente rápidas.
- Sistema compacto.
- Geração de lodo mais adensado e removido de forma contínua.
- Ausência total de odores.
- Elevada tolerância a sobrecargas hidráulicas e/ou orgânicas.
- Operação automatizada.

MODELOS	VAZÃO NOMINAL* (m ³ /h)
F 0,5	5
F 1	15
F 2	25
F 5	50
F 7	75
F 10	100
F 15	150
F 20	200
F 25	250
F 30	300
F 35	350
F 40	400
F 45	450
F 60	600

*VAZÃO PODE VARIAR DE ACORDO COM A TAXA DE APLICAÇÃO

**RESERVATÓRIOS MODULARES
EM AÇO INOX PARAFUSADOS
OU AÇO VITRIFICADO**



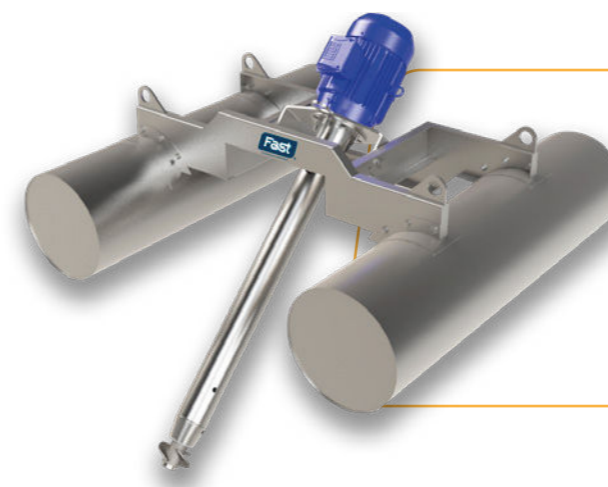
A Fast oferece sistemas de armazenamento desenvolvidos em aço inoxidável sempre atendendo às necessidades dos clientes e seus respectivos projetos. Os reservatórios Fast podem ser fornecidos como um tanque aberto ou com coberturas. Com design modular, os tanques em aço inox podem facilmente ser desmontados ou realocados. Devido à utilização de materiais da mais alta qualidade, são extremamente duráveis e têm uma vida útil maior.

Sistemas de tanques modulares Fast são a escolha ideal para o armazenamento de pequenos e grandes volumes de fluidos para todos os tipos de aplicação. Nossas soluções de tanque feitos em chapas de aço inoxidável oferecem os mais baixos custos no ciclo de vida de seu projeto.

Vantagens:

- Baixos requisitos de manutenção.
- Livre de corrosão e contaminação.
- Redução do prazo de fabricação.
- Facilidade de reparo.
- Acabamento do tanque pode ser: semipolido, fosco ou escovado.

Aplicações: tanque de contato/desinfecção; MBBRs - Reator Biológico com Leito Móvel; Tanque lodo digerido; Floculador mecânico; Digestor de lodo; Tanque reservatório de fluidos; Tratamento de efluentes municipais e industriais; Uso na agricultura; Armazenamento de água de processo; Armazenamento de águas residuais provenientes de cervejarias, laticínios e para o processamento industrial de peixe.



Aerador

**Agitador
hiperbólico**



**Bomba de
microbolha**

CONSULTE A EQUIPE FAST PARA CONHECER O PORTFÓLIO COMPLETO



SISTEMA DE CLARIFICAÇÃO DINÂMICA PARA ÓLEO DE PALMA

Com nosso sistema de clarificação, a quantidade de equipamentos e o consumo de água e energia são completamente inferiores ao que é exigido atualmente por outros equipamentos e sistemas.

Vantagens:

1. BAIXO CUSTO DE PRODUÇÃO

Redução de consumo de:

- Energia elétrica.
- Vapor.
- Água limpa.

Redução de custos com:

- Paradas não programadas.
- Manutenção e mão de obra.
- Área necessária para a implementação do sistema.
- Redução de custos com tratamento de efluentes.

2. MENOR IMPACTO AMBIENTAL

- Redução da carga poluidora.
- Diminuição na geração de efluentes.
- Evita o uso de grandes áreas para lagoas de tratamento e agiliza etapas do tratamento de efluentes.

3. AUMENTO DA LUCRATIVIDADE

- Melhoria na qualidade do óleo.
- Menor perda de óleo.
- Comercialização da torta do tridecanter como subproduto da alimentação animal.



DIGESTOR DE FRUTO



PRENSA DE FRUTO



TRIDECANTER PARA PROCESSAR O LICOR BRUTO DAS PRENSAS



ROSCA DOSADORA



PICADOR DE CACHO VAZIO FAST



PRENSA DE CACHO VAZIO FAST


EXTRAÇÃO DE AZEITE

 Planta a partir de **100 KG/H**


A Fast desenvolve plantas completas para o pequeno e grande produtor, usando tecnologias de ponta a fim de aperfeiçoar o processo, reduzir custos e atingir resultados com alto grau de qualidade.

A empresa oferece soluções voltadas aos mais diferentes perfis e necessidades, com confiabilidade, inovação e sustentabilidade.

Vantagens:

- Garantia de dois anos contra defeitos ou falhas de fabricação.
- Assistência técnica para toda Europa, garantida com a proximidade da unidade Fast Europe.
- Pessoal capacitado, contando com engenheiros mecânicos, químicos, elétricos, ambientais, entre outros.
- Plantas móveis em skid/plataformas.
- Suporte técnico para o engenheiro civil desenvolver a planta (obra civil) dentro das normas estabelecidas pelos órgãos regulamentadores.
- Equipamentos sanitários, ou seja, construídos em chapa de aço inox polido, sendo de fácil manutenção.
- Decanter centrífugo com elevada eficiência.
- Projetos minuciosamente desenvolvidos de acordo com as necessidades de cada cliente, adequando-se aos seus processos específicos.

Extratora de azeite Fast

Os produtos são aplicáveis a todas as etapas do processo: **recepção, lavagem, moagem, amassamento, extração e polimento.**


MODELOS DE PLANTAS EXTRATORAS




DESENVOLVIMENTO DE PROJETOS DAS MAIS VARIADAS CAPACIDADES

Trazendo o que há de melhor no Brasil, a Fast Grain desenvolve plantas e equipamentos específicos para extração de etanol de cereais, oferecendo amplas possibilidades a quem busca empreender nesse segmento que cresce de forma expressiva.

Cada projeto é minuciosamente pensado para uma maior performance e um alto rendimento produtivo por tonelada de matéria-prima, ampliando o faturamento e diminuindo consideravelmente as perdas. São soluções de ponta para todos os processos.



Full

Planta completa e assessoria do início da implantação da unidade ao startup, com equipamentos e assistência para a produção de etanol de cereais.

Flex

Projetos de incorporação de processamento de cereais, com equipamentos que podem ser adquiridos separadamente, para clientes que possuem planta de cana-de-açúcar e que desejam começar a produzir etanol de cereais.



Imagem ilustrativa DDGS



AUTOMAÇÃO E PROJETO ELÉTRICO FAST

No coração da operação dos equipamentos, os painéis elétricos são fundamentais para indústrias e servem para assegurar a proteção e aprimorar os processos produtivos.

A Fast tem domínio total dos seus processos tecnológicos. O painel elétrico Fast é montado integralmente dentro da empresa, podendo ser seriados ou dedicados, de simples operação ou automatizados.

Vantagens:

Os painéis podem ser certificados de acordo com a IEC 61439 e tem como norte a ABNT NBR 5410 - Norma para instalações elétricas de baixa tensão.

Projeto elétrico: A ferramenta utilizada para elaboração dos esquemas elétrico é o ePlan, que permite rápida rastreabilidade de componentes e fácil interpretação do mesmo.

Destaque para recursos como a realidade aumentada, sistema de backup em nuvem e 3D modular.

Automação: Toda a programação é feita internamente com componentes homologados e validados por uma equipe técnica qualificada. Os processos automáticos seguem diretrizes pré-definidas por sensorização buscando a independência do sistema. O conceito de IHM (Interface Homem Máquina) é minimalista com propriedades interativas otimizam o trabalho operacional, o sistema de cores de IHM de alta performance visa atender pessoas com percepções visuais especiais. Além disso, mapas de comunicação buscam a integração com supervisórios já existentes no cliente.





TECNOLOGIA INDUSTRIAL

Matriz

Av. José Leonardo Santos, 1.955 • São Cristóvão
CEP: 89665-000 • Capinzal/SC • Brasil

Filial

Rodovia BR-316 - Km 10, S/N • São João
CEP: 67202-605 • Marituba/PA • Brasil

Unidade Fabril

Parque Industrial de Abrantes • Zona Norte Via
Industrial 1 N 970, 2200-480 • Portugal

Telefone/Fax: +55 (49) 3555-7250 E-mail: comercial@fastindustria.com.br

 [fastindustria](#)
 [fastindustria](#)
 [fastindustria1](#)
 [Fast Indústria](#)


Assistência
Técnica


Agroindústria


Estação de
Tratamento
de Efluente


Estação de
Tratamento
de Água


Frigorífico


Óleo de
Palma


Mineração


Etanol de
Cereais


Azeite
de Oliva


Papel e
Celulose


Laticínios


Algodão


Engenharias e
Construtoras


Alimentício


Açaí


Curtume


Óleo de
Abacate


Pescados


Rendering


Bebidas

