

ESGOTAMENTO SANITÁRIO

DIMENSIONAMENTO AUTOMATIZADO DO SISTEMA TANQUE SÉPTICO – SUMIDOURO

Yuri Tomaz Neves – yuutomaz@gmail.com
Universidade Estadual da Paraíba - UEPB

Laercio Leal dos Santos – laercioeng@yahoo.com.br
Universidade Estadual da Paraíba – UEPB

Erick dos Santos Leal – erickleal21@gmail.com
Universidade Estadual da Paraíba - UEPB

Bruno Menezes da Cunha Gomes – brunomenezes03@hotmail.com
Universidade Estadual da Paraíba – UEPB

Cinthia Maria de Abreu Claudino – cinthiamariaac@gmail.com
Universidade Estadual da Paraíba – UEPB

Resumo: O sistema tanque séptico – sumidouro é uma estrutura desenvolvida para o tratamento de esgotos domésticos prediais e de condomínios onde ainda não há rede coletora de esgoto, O seu dimensionamento requer uma análise de vários parâmetros presentes na ABNT (1993) e na ABNT (1997), o que demanda tempo. Nessa ótica, o presente trabalho tem como objetivo apresentar uma ferramenta computacional desenvolvida com a finalidade de automatizar o processo de dimensionamento de sistemas do tipo fossa séptica de câmara única – sumidouro. O *software* foi desenvolvido no ambiente Visual Studio utilizando a linguagem de programação Visual Basic e seguindo todos os critérios e procedimentos fornecidos pelas normas supracitadas. Como resultado foi possível obter uma ferramenta de fácil manuseio, interface autoexplicativa, e com soluções, validadas com êxito, por cálculos manuais. Através dos resultados obtidos, verifica-se que a ferramenta será de grande utilidade para os profissionais que trabalham com essas estruturas, tendo em vista que proporcionará um dimensionamento com mais segurança e praticidade.

Palavras-chave: Esgotos domésticos, Sistema tanque séptico – sumidouro, Ferramenta computacional.

1. INTRODUÇÃO

Com o surgimento das primeiras civilizações, surgiu também as preocupações com as medidas referentes ao saneamento básico, dentre as principais obras do período, pode-se citar os aquedutos de Jerwan na Assíria, construídos em 691 a.C e as grandes obras de

saneamento da Roma Antiga que tinham quilômetros de extensão. Assim, as preocupações com tais serviços estão cada vez mais associadas a melhoria da saúde de uma população.

Brasil (2007) define Saneamento básico como o conjunto de serviços, infraestruturas e instalações operacionais de: abastecimento de água potável, esgotamento sanitário, limpeza urbana, manejo de resíduos sólidos e drenagem e manejo das águas pluviais.

A falta de coleta de esgoto em 2.495 municípios, distribuídos por todos os estados brasileiros, exceto pelo Estado de São Paulo, onde apenas uma cidade não apresentava o serviço de esgotamento através de rede coletora. Em relação aos dados gerais do Brasil 34,8% das pessoas não tem acesso à rede coletora de esgoto (IBGE, 2016).

Com isso, a população acaba buscando soluções alternativas. Uma dessas soluções é o uso do sistema tanque séptico, sendo esse tanto de câmara única ou dupla, juntamente com a estrutura do sumidouro, que mesmo sendo um sistema utilizado no Brasil desde a década de 30, ainda é possível encontrar comunidades que não conhecem essa solução fácil e economicamente viável.

Esses sistemas são incumbidos por uma diminuição de carga orgânica da ordem de 1,3 milhão de kg de demanda bioquímica de oxigênio (DBO) por dia, quando é feito um considerando um abatimento 30% do potencial poluidor (ANDREOLI, 2009).

O dimensionamento desse tipo de estrutura, requer uma análise de vários parâmetros presentes na ABNT (1993) e na ABNT (1997), o que demanda tempo. Santos (2013) afirma que até a presente automatização das normas supracitadas, não foram observadas na literatura, planilhas contendo os cálculos desses sistemas.

Nesse prisma, o presente trabalho tem como objetivo apresentar uma ferramenta computacional desenvolvida para auxiliar o profissional que trabalha no desenvolvimento de projetos de sistemas do tipo tanque séptico de câmara única e sumidouro.

2. ASPECTOS METODOLÓGICOS

Para o desenvolvimento do *software*, primeiramente realizou-se um estudo das normas ABNT (1993) e ABNT (1997), com o objetivo de adquirir conhecimento de todos os procedimentos e critérios exigidos no dimensionamento do sistema tanque séptico - sumidouro.

Em seguida definiu-se que o *software* seria desenvolvido no ambiente Visual Studio, utilizando a linguagem Visual Basic. Essa linguagem foi escolhida pois além de possuir uma sintaxe familiar para o autores, facilitaria a utilização dos usuários finais, uma vez que ela possibilita o desenvolvimento de um ambiente atrativo, tornando o uso da ferramenta bastante intuitivo pela presença abundante de botões e caixas de texto.

Na sequência determinou-se as condições de contorno e a melhor forma de apresentar tanto os dados de entrada como os de saída. Definido isso, foi realizado o incremento das rotinas de cálculo no *software*.

Para a validação do programa, realizou-se testes comparando os resultados da ferramenta com os obtidos através de cálculos manuais. No caso de divergência de resultados ou falhas, foram realizadas as devidas correções.

3. SISTEMA TANQUE SÉPTICO – SUMIDOURO

3.1 Tanque séptico

De acordo com a ABNT (1993), o tanque séptico é uma unidade cilíndrica ou prismática retangular de fluxo horizontal, destinada ao tratamento de esgotos por processos de sedimentação, flotação e digestão. A Figura 1 apresenta, de uma maneira geral, o seu funcionamento:

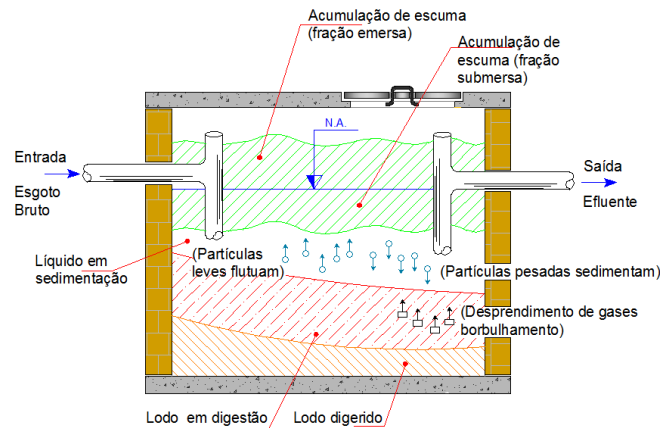


Figura 1 – Funcionamento geral de um tanque séptico.

O seu uso é somente indicado para: área desprovida de rede pública coletora de esgoto; alternativa de tratamento de esgoto em áreas providas de rede coletora local; retenção prévia dos sólidos sedimentáveis, quando da utilização de rede coletora com diâmetro e/ou declividade reduzidos para transporte de efluente livre de sólidos sedimentáveis (ABNT, 1993).

O sistema deve ser dimensionado para receber todos os despejos, exceto os despejos capazes de causar interferência negativa em qualquer fase do processo de tratamento ou a elevação excessiva da vazão do esgoto afluente, como os provenientes de piscinas e de lavagem de reservatórios de água. Além disso, é vedado o encaminhamento de águas pluviais para o tanque (ABNT, 1993).

A ABNT (1993) exige que sejam respeitadas algumas distâncias mínimas horizontais do sistema - computadas a partir da face externa mais próxima dos elementos considerados -, que visam preservar a qualidade das águas superficiais e subterrâneas, sendo elas: 15,0 m de poços freáticos e de corpos de água de qualquer natureza; 3,0 m de árvores e de qualquer ponto de rede pública de abastecimento de água; 1,50 m de construções, limites de terreno, sumidouros, valas de infiltração e ramal predial de água.

No que tange o seu dimensionamento a ABNT (1993) determina que inicialmente seja calculado o volume útil total do tanque, por meio da Equação 1:

$$V = 1000 + N \cdot (C \cdot T + K \cdot L_f) \quad (1)$$

Onde:

- V = Volume útil (L);
- N = Número de pessoas ou unidades de contribuição;
- C = Contribuição de despejos, em litro/pessoa.dia ou em litro/unidade.dia;
- T = Período de detenção, em dias;
- K = Taxa de acumulação de lodo digerido em dias, equivalente ao tempo de acumulação do lodo fresco;

- L_f = Contribuição de lodo fresco, em litro/pessoa.dia ou em litro/unidade.dia.

Para determinar a contribuição de despejos, deve-se considerar um consumo local de água de 80%. Em casos plenamente justificados, podem ser adotados percentuais diferentes de 80% e, na falta de dados locais relativos ao consumo, deve-se adotar as vazões e contribuições constante na Tabela 1.

Tabela 1 - Contribuição diária de esgoto (C) e de lodo fresco (Lf) por tipo de prédio e de ocupante.

Prédio	Unidade	Contribuição de Esgoto (C)	Contribuição de Lodo Fresco (Lf)
1. Ocupantes Permanentes			
• Residência:			
- Padrão alto;	pessoa/litros	160	1
- Padrão médio;	pessoa/litros	130	1
- Padrão baixo;	pessoa/litros	100	1
• Alojamento provisório.	pessoa/litros	80	1
2. Ocupantes Temporários			
• Fábrica em geral;	pessoa/litros	70	0,3
• Escritório;	pessoa/litros	50	0,2
• Edifícios públicos ou comerciais;	pessoa/litros	50	0,2
• Escola (externatos) e locais de longa permanência;	pessoa/litros	50	0,2
• Bares;	pessoa/litros	6	0,1
• Restaurantes e similares;	refeições	25	0,1
• Cinema teatros e locais de curta permanência;	lugar	2	0,02
Sanitários públicos*;	vaso	480	4

Fonte: ABNT (1993).

Além disso, nos prédios em que haja, simultaneamente, ocupantes permanentes e temporários, a vazão total de contribuição deve resultar da soma das vazões correspondentes a cada tipo de ocupante.

O período de detenção, em dias, é determinado através da Tabela 2.

Tabela 2 - Período de detenção dos despejos, por faixa de contribuição diária.

Contribuição Diária (L)	Tempo de Detenção (T)	
	Dias	Horas
Até 1500	1,00	24
De 1501 a 3000	0,92	22
De 3001 a 4500	0,83	20
De 4501 a 6000	0,75	18
De 6001 a 7500	0,67	16
De 7501 a 9000	0,58	14
Mais que 9000	0,5	12

Fonte: ABNT (1993).

Tempos de detenção mais elevados visam a sedimentação mais efetiva dos sólidos e a depuração biológica da fase líquida.

A contribuição de lodo fresco é estimada através da Tabela 1. No caso de esgotos não domésticos a contribuição deve ser fixada a partir de observações de campo ou em laboratório, pelos indicadores menos favoráveis.

A taxa de acumulação total de lodo é determinada com base na Tabela 3.

Tabela 3 - Taxa de acumulação total de lodo, em dias, por intervalo entre limpezas e temperatura do mês mais frio.

Intervalo Entre Limpezas (Anos)	Valores de K por Faixa de Temperatura Ambiente (t), em °C		
	t < 11	10 < t > 21	t > 20
1	94	65	57
2	134	105	97
3	174	145	137
4	214	185	177
5	254	225	217

Fonte: ABNT (1993).

Para acumulação em períodos superiores a cinco anos, devem ser estudadas as condições particulares de contribuição, acumulação e adensamento do lodo em cada caso.

Calculado o volume útil, determina-se as dimensões do tanque. A profundidade útil mínima e máxima variam de acordo com o volume útil, conforme Tabela 4.

Tabela 4 - Profundidade útil mínima e máxima, por faixa de volume útil.

Volume Útil (m ³)	Profundidade Útil Mínima (m)	Profundidade Útil Máxima (m)
Até 6,0	1,20	2,20
De 6,0 a 10,0	1,50	2,50
Mais de 10,0	1,80	2,80

Fonte: ABNT (1993).

A largura interna mínima, no caso dos tanques prismáticos retangulares, deve ser de 0,80m.

Respeitando os limites estabelecidos por norma, define-se o valor da profundidade útil, e em seguida a área da base do tanque, através da Equação 2.

$$A = \frac{V}{h} \quad (2)$$

Onde:

- A - Área da base do tanque (m²);
- V - Volume útil do tanque séptico (m³);
- h - Profundidade útil (m).

Por fim, determina-se as dimensões de sua base. No caso de tanques prismáticos retangulares, a relação comprimento/largura deve ser no mínimo 2:1 e no máximo 4:1.

Os dispositivos de entrada e saída de tanques prismáticos retangulares com câmara única, tem suas relações de medidas observadas na Figura 2.

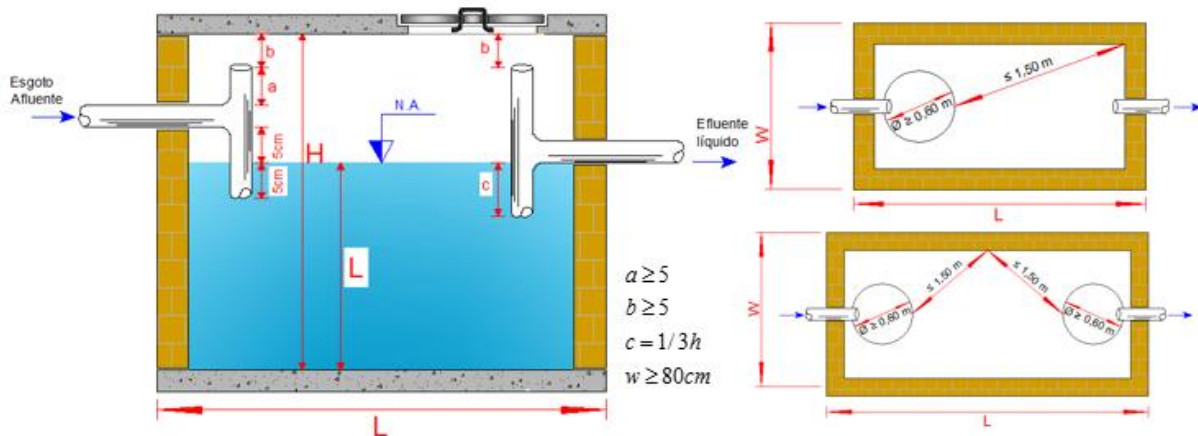


Figura 2 – Detalhes e dimensões de um tanque séptico de câmara única.

3.2 Sumidouro

O sumidouro é a unidade de depuração e de disposição final do efluente de tanque séptico verticalizado em relação à vala de infiltração. Devem ter as paredes revestidas de alvenaria de tijolos, assentes com juntas livres, ou anéis pré-moldados de concretos, convenientemente furados. As lajes de coberturas dos sumidouros deverão ficar ao nível do terreno, serão de concreto armado e com uma abertura de inspeção com tampão de fechamento de hermético, cuja menor dimensão, em seção, será de 0,60 m. O diâmetro interno do sumidouro deve ser igual ou maior a 0,30m e a distância do seu fundo e o nível máximo do aquífero deve ser superior a 1,50m (ABNT, 1997).

Todos os critérios e procedimentos apresentados nesse subitem seguem as exigências da ABNT (1997). O sumidouro é calculado em formato cilíndrico e suas dimensões são calculadas em função da capacidade de infiltração do terreno.

Para calcular a área de infiltração necessária para o sumidouro, utiliza-se a Equação 3.

$$A_i = \frac{V_e}{C_i} \quad (3)$$

Onde:

- A_i - Área de infiltração (m^2);
- V_e - Volume de contribuição de esgoto (L/dia);
- C_i - Coeficiente de infiltração ou percolação ($L/m^2 \cdot dia$);

Determinado o valor da área de infiltração e sabendo-se que ela é dividida entre a superfície vertical interna, situada abaixo da geratriz inferior da tubulação de lançamento do afluente no sumidouro, e a superfície de fundo através da Equação 4.

$$A_i = A_F + A_L = \left(\pi \cdot \frac{D^2}{4} \right) + (\pi \cdot D \cdot h) \quad (4)$$

Onde:

- A_F - Área do fundo do sumidouro (m^2);
- A_L - Área da lateral do sumidouro (m^2);
- D - Diâmetro do sumidouro (m);
- h - Profundidade do sumidouro (m).

Para se obter a profundidade do sumidouro, atribui-se um valor para o diâmetro na Equação 4. O menor diâmetro interno de um sumidouro deve ser de 0,30m e a sua altura útil deve ser determinada de modo a manter distância vertical mínima de 1,50m entre o fundo do poço e o nível máximo do aquífero.

4. PROGRAMA DESENVOLVIDO

Após realizar todo o procedimento metodológico, foi possível obter um *software* de fácil manipulação e com interface autoexplicativa. Se trata de uma ferramenta de uma linha de ferramentas computacionais, denominada DEURIM, que está em processo de desenvolvimento:

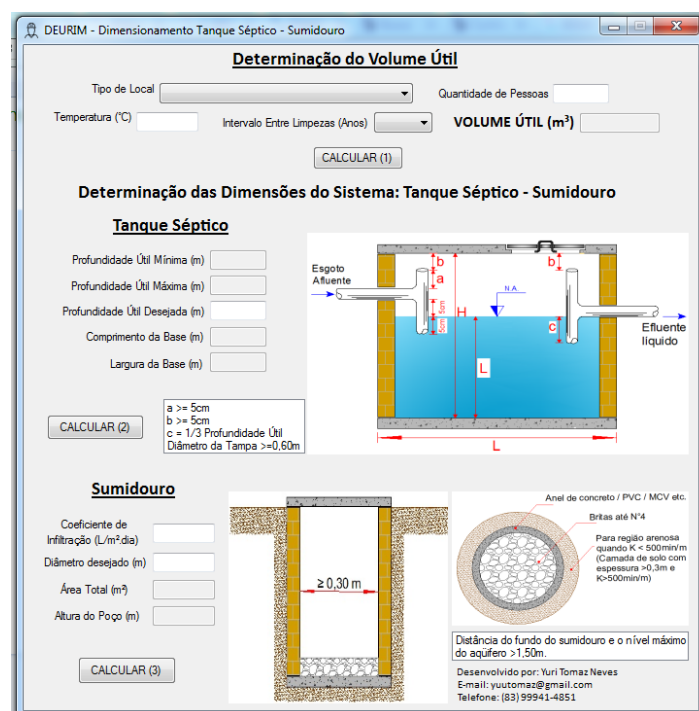


Figura 3 – *Software* DEURIM para o dimensionamento do sistema tanque séptico de câmara única – sumidouro.

O dimensionamento realizado pela ferramenta possui algumas considerações, sendo elas:

- Na determinação da contribuição de despejos e de lodo fresco, foram considerados os valores presentes na Tabela 1;
- Não é considerado o caso em que haja, simultaneamente, ocupantes permanentes e temporários;
- O formato do tanque é prismático retangular do tipo câmara única.

O funcionamento do *software* é bastante simples:

- 1) Determina-se o volume útil total, selecionando o tipo de local e o intervalo entre limpezas, e em seguida preenche-se os campos com a quantidade de pessoas e temperatura do mês mais frio em °C. Em seguida, clica-se em “Calcular (1)”, determinando assim o volume útil em m³ e as profundidades útil máxima e mínima;
- 2) Na segunda etapa determina-se as dimensões do tanque, onde deve-se preencher o campo com a profundidade útil desejada e em seguida clicar em “Calcular (2)”. O próprio *software* determina as dimensões e se elas não atenderem as relações de comprimento/largura de no mínimo 2:1 e no máximo 4:1, o usuário será informado. Após determinar as dimensões, a opção “comprimento” será liberada, permitindo o projetista entrar com outras dimensões.
- 3) Na terceira e última etapa determina-se a profundidade total do sumidouro. Entra-se com o coeficiente de infiltração do solo e o diâmetro desejado e em seguida clica-se em “Calcular (3)”.

5. CONSIDERAÇÕES FINAIS

A partir do apresentado é possível concluir que o *software* será de grande utilidade para os profissionais que trabalham com projetos de tanque sépticos - sumidouro, pois irá proporcionar a obtenção de resultados com mais praticidade e em menor tempo - quando comparado ao processo de cálculo manual.

A ferramenta ainda está em fase de aprimoramento, onde a próxima etapa será incrementar: Opção para o usuário informar a contribuição de despejos e de lodo fresco, tendo em vista que a versão atual considera os valores da Tabela 1; Opção para considerar casos em que haja, simultaneamente, ocupantes permanentes e temporários e; Opção para outros formatos de tanques sépticos.

6. REFERÊNCIAS

- ASSOCIAÇÃO BRASILEIRA DE NORMAS TÉCNICAS. **NBR 13.969**: Tanques sépticos Unidades de tratamento complementar e disposição final dos efluentes líquidos - Projeto, construção e operação. Rio de Janeiro, 1997. 60 p.
- ASSOCIAÇÃO BRASILEIRA DE NORMAS TÉCNICAS. **NBR 7.229**: Projeto, construção e operação de sistemas de tanques sépticos. Rio de Janeiro, 1993. 15 p.
- BRASIL. [LEI Nº 11.445, DE 5 DE JANEIRO DE 2007]. Estabelece diretrizes nacionais para o saneamento básico. [Recurso eletrônico] - Brasília: Câmara dos deputados, edições câmara, 2008.
- IBGE: Instituto Brasileiro de Geografia e Estatística. Disponível em: http://www.ibge.gov.br/home/estatistica/populacao/condicaodevida/pnsb2008/PNSB_2008. Acesso em: 05 março 2016.
- PROSAB: Programa de Pesquisa e Saneamento Básico. In: ANDREOLI, C. V. (Coord.). **Lodo de fossa e tanque séptico: caracterização, tecnologias de tratamento, gerenciamento e destino final**. Rio de Janeiro: ABES Ed. 1, 2009. 390 p.
- SANTOS, F. B. **Elaboração de Planilhas Eletrônicas de Dimensionamento dos Sistemas de Tratamento Unifamiliar**. Brasília, 20 p., 2013. Trabalho de Conclusão de Curso (Graduação em Engenharia Ambiental) - Universidade Católica de Brasília.